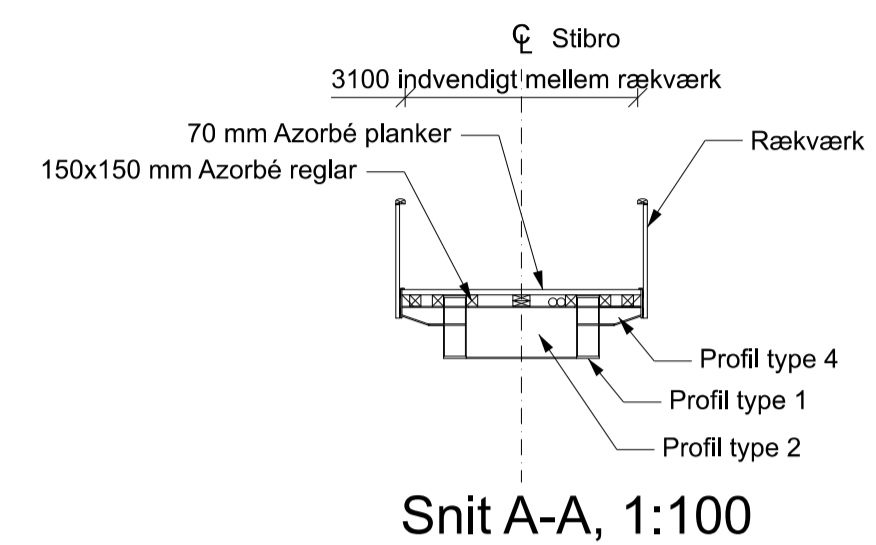
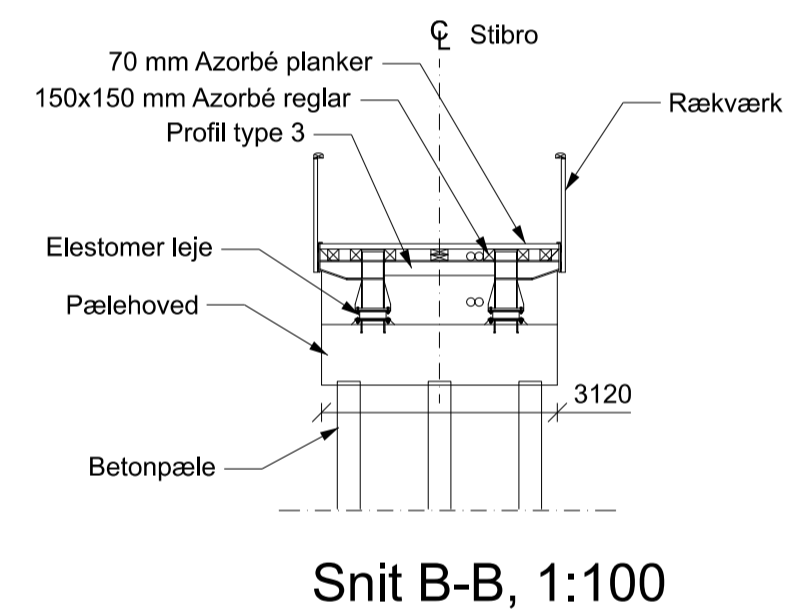


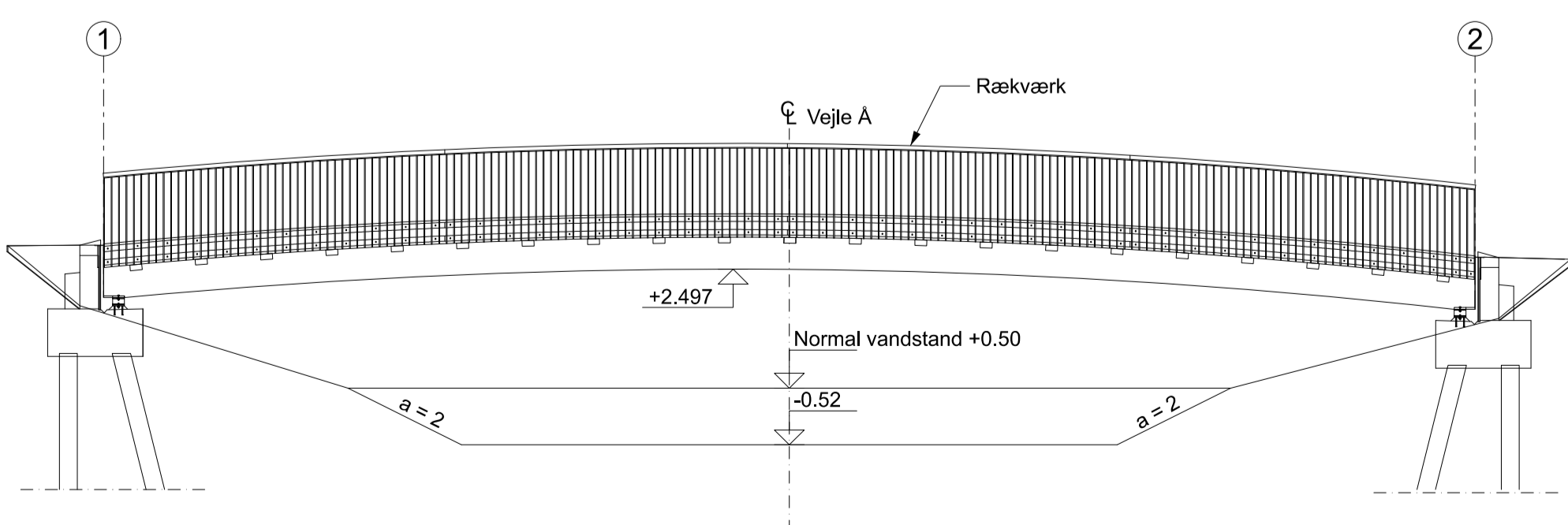
Plan, 1:200



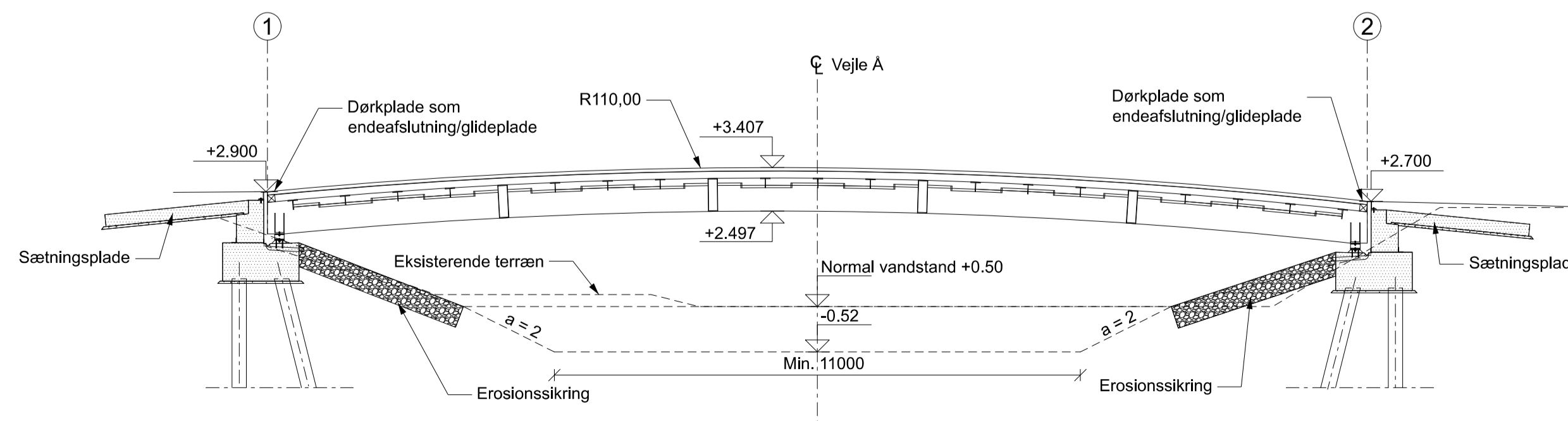
Snit A-A, 1:100



Snit B-B, 1:100



Facade, 1:100



Koordinatværdier på denne tegning refererer til DKTM2
Koter refererer til DVR90

A240643-001-2-12 2.0

Noter:
Mål: Ubenævnte mål er i millimeter. Der må ikke måles på tegningen. Koter er i m iht. DVR90. Koordinater, radier og stationeringer i meter.
Materialer og udførelse: Materialer iht. generelnote, tegning A240643-001-2-01.

Signaturer:

- Matrikelkort
- Ø110 trækrør
- Insitu støbt beton
- Erosionssikring
- Renselag
- Kabelbrønd

1.0	2023-06-06	Udbustegning	SBJN	ARBM	MILS	SOH
VER.	DATE	BEMÆRKNINGER	TEGN./UDARB.	KONTROL	GODKENDT	

Vejle Kommune
Rammeaftale Vejle Kommune 2022-2024

Broer ved DGI huset
Stibro
Hovedtegning

PROJEKTR. A240643
TEGN./UDARB. HES / ARBM
KONTROLLERET MILS
GODKENDT SOH

BEMÆRKNINGER
Erosionssikring påført

MÅL 1:100, 1:200
DATE 2024-01-11